



mollyflex[®]
fabbrica materassi

Golden Collection

mollyflex[®]
fabbrica materassi

*Dbłość o szczegóły
to sztuka*

Od 1980 r.

Mollyflex to firma rodzinna, założona w 1980 roku w miejscowości Ghedi we Włoszech. Dziś nasze zakłady produkcyjne mieszczące się na powierzchni około 10 000 metrów kwadratowych zdolne są wyprodukować ponad 1 000 materacy dziennie.

Od ponad 40 lat bracia Pennacchi kontynuują swoje tradycje rzemieślnicze przekazując swoją wiedzę i profesjonalizm z pokolenia na pokolenie, oferują nie tylko najwyższej jakości produkty, ale także doskonałą obsługę klientów i kontrahentów.

Dlatego właśnie firma Mollyflex znana jest zarówno we Włoszech, jak i na świecie jako doskonała marka specjalizująca się w produkcji materacy i artykułów dla snu.

BELLAGIO

10
lat gwarancji



Wysokość: +/- 25 cm

Twardość materaca



miękki

średni

twardy



Technologia
I-fo@m



Silver
Safe



Piana
Visco



Obciążenie do
130 kg



Pakowany
próżniowo



Odpowiedni
do stelaży
regulowanych



Ekologiczna
produkcja
bez CFC



Zdemontowany
pokrowiec



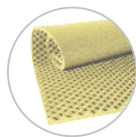
Pranie
w 30°C



Pokrowiec materaca Bellagio wykonany jest z innowacyjnej dzianiny Silver Safe, która zawiera wiskozę z dodatkiem srebra i karbonu. To połączenie ułatwia odprowadzenie wilgoci i zapobiega jej gromadzeniu się we wnętrzu materaca, a także ma działanie antibakteryjne i antystatyczne.

Wierzchnia warstwa materaca zawiera piankę Polygel, która delikatnie otula Twoje ciało dając uczucie niezwykłego komfortu. Opatentowana piana I-fo@m, która została umieszczona w wewnętrznej warstwie pokrowca absorbuje ciepło ludzkiego ciała, utrzymując komfort termiczny podczas snu.

W zestawie: +/- 3,5 cm wymienny topper w opcjach do wyboru



Visco Elastic Piramiadał Shape
(45 kg/m³) nadający komfort



Olmosoff (35 kg/m³) nadający sprężystość i zwiększający przewodność materaca

BELLAGIO

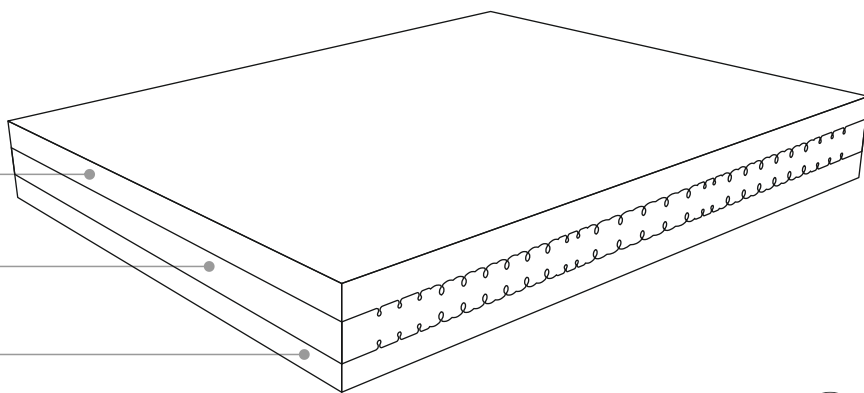
BUDOWA WNĘTRZA MATERACA



Piana Viscofoam Pneumatic® - 7 cm
gęstość 60 kg/m³, stabilność 2,0 KPA

Piana wysokoelastyczna Polilattex® - 7 cm
gęstość 32 kg/m³, stabilność 3,6 KPA

Piana wysokoelastyczna Polilattex® - 7 cm
gęstość 30 kg/m³, stabilność 3,6 KPA



Gwarancja: 10 lat na rdzeń,
2 lata na pokrowiec materaca

MATERAC O STATUSIE
WYROBU MEDYCZNEGO



OPTIMA FRESH

10
lat gwarancji



Wysokość: +/- 26 cm

Twardość materaca



miękki

średni

twardy



Technologia
I-fo@m



Wiskoza



Piana
Visco



Obciążenie do
130 kg



Pakowany
próżniowo



Odpowiedni
do stelaży
regulowanych



Ekologiczna
produkcja
bez CFC



Zdejmowany
pokrowiec



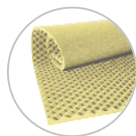
Pranie
w 30°C



Pokrowiec materaca Optima Fresh jest wykonany z włókna celulozowego - wiskoza. Pochłania ono o 50% więcej wilgoci niż bawełna i znacznie szybciej odprowadza ją z powrotem na zewnątrz, tworząc idealny mikroklimat materaca. Boczny pas z materiału 3D zwiększa przewiewność materaca zapobiegając powstawaniu pleśni oraz nieprzyjemnych zapachów.

Wierzchnia warstwa materaca zawiera piankę Polygel, która delikatnie otula Twoje ciało dając uczucie niezwykłego komfortu. Opatentowana piana I-fo@m, która została umieszczona w wewnętrznej warstwie pokrowca absorbuje ciepło ludzkiego ciała, utrzymując komfort termiczny podczas snu.

Opcja: +/- 3,5 cm wymienny topper w opcjach do wyboru (sprzedawany oddzielnie)



Visco Elastic Piramidal Shape
(45 kg/m³) nadający komfort



Olmosoff (35 kg/m³) nadający sprężystość i zwiększający przewiewność materaca

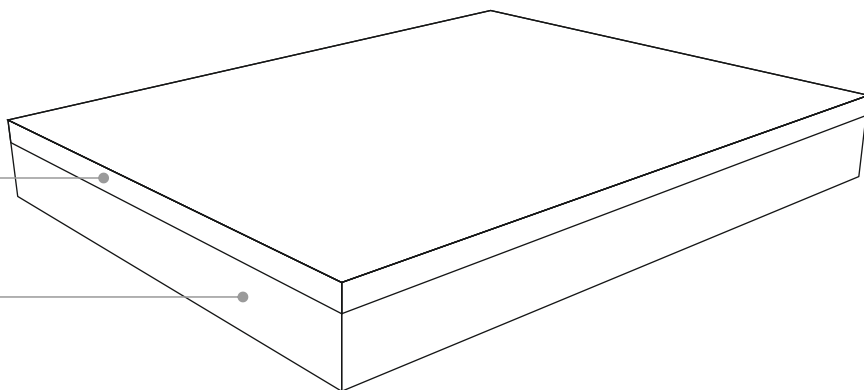
OPTIMA FRESH

BUDOWA WNĘTRZA MATERACA



Piana Viscofoam Pneumatic® - 6 cm
gęstość 50 kg/m³, stabilność 1,9 KPA

Piana wysokoelastyczna Polilattex® Medium - 15 cm
gęstość 32 kg/m³, stabilność 3,6 KPA



Gwarancja: 10 lat na rdzeń,
2 lata na pokrowiec materaca

MATERAC O STATUSIE
WYROBU MEDYCZNEGO



COMO

10
lat gwarancji



Wysokość: +/- 28 cm

Twardość materaca



miękki

średni

twardy



Antyalergiczny



Miękki dotyk



Piana Visco



Obciążenie do 130 kg



Pakowany próżniowo



Odpowiedni do stelaży regulowanych



Ekologiczna produkcja bez CFC



Zdejmowany pokrowiec



Pranie w 40°C



Tkanina, z której wykonano pokrowiec materaca Como jest w 100% antyalergiczna. Chroni przed rozwojem drobnoustrojów i zapewnia wysoką higienę podczas snu. Części boczne pokrowca wykonano z wysokiej jakości Alcantary, która wzmacnia jego krawędzie dodając szyku i elegancji. Boczny pas wentylacyjny 3D dodatkowo zwiększa przewiewność, aby zapewnić idealny mikroklimat sprzyjający wypoczynkowi.

Wypełnienie pokrowca stanowi włókno poliestrowe o gramaturze 300 g/m², które zapewnia cyrkulację powietrza oraz nadaje niezwykłą sprężystość. Warstwa piany Visco podnosi komfort materaca dając przyjemne uczucie otulania.

COMO

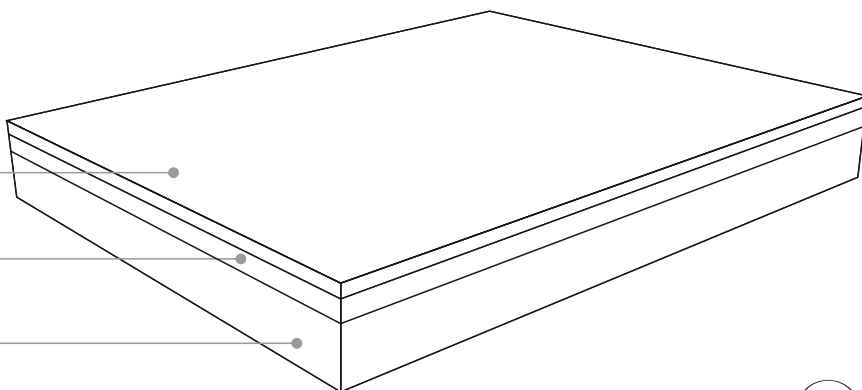
BUDOWA WNĘTRZA MATERACA



Piana Olmosoff 35 kg/m³ - 3,5 cm
nadająca sprężystość i przewiewność

Piana Visco Pneumatic - 6 cm
gęstość 50 kg/m³, stabilność 1,9 KPA

Piana wysokoelastyczna Polilattex - 15 cm
gęstość 32 kg/m³, stabilność 3,6 KPA



Gwarancja: 10 lat na rdzeń,
2 lata na pokrowiec materaca

MATERAC O STATUSIE
WYROBU MEDYCZNEGO



ALLEGRO FRESH

10

lat gwarancji



Wysokość: +/- 26 cm

Twardość materaca



miękki

średni

twardy



Technologia
I-fo@m



Antyalergiczny



Piana
Visco



Obciążenie do
150 kg



Pakowany
próżniowo



Odpowiedni
do stelaży
regulowanych



Ekologiczna
produkcja
bez CFC



Zdemontowany
pokrowiec



Pranie
w 30°C



Tkanina, z której wykonano pokrowiec materaca Allegro Fresh jest w 100% antyalergiczna, co sprzyja nie tylko alergikom, ale również tym, którzy cenią sobie wysoką higienę podczas snu.

Wierzchnia warstwa materaca zawiera piankę Polygel, która delikatnie otula Twoje ciało dając uczucie niezwykłego komfortu. Opatentowana piana I-fo@m, która została umieszczona w wewnętrznej warstwie pokrowca absorbuje ciepło ludzkiego ciała, utrzymując komfort termiczny podczas snu.

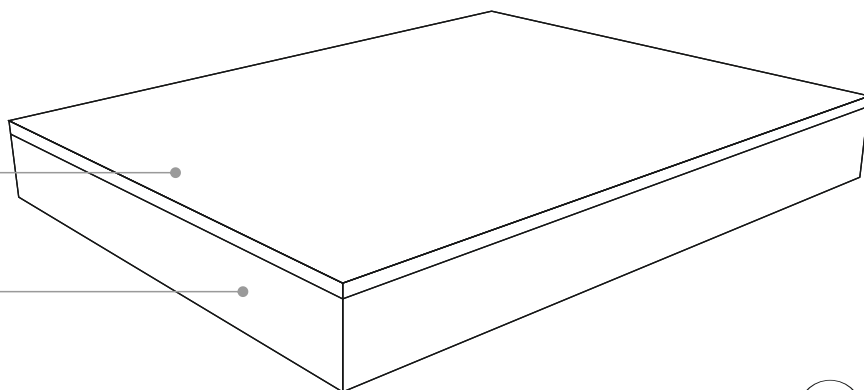
ALLEGRO FRESH

BUDOWA WNĘTRZA MATERACA



Piana Viscofoam Pneumatic® - 2 cm
gęstość 50 kg/m³, stabilność 1,9 KPA

Piana wysokoelastyczna Polilattex® firm - 19 cm
gęstość 32 kg/m³, stabilność 3,9 KPA



Gwarancja: 10 lat na rdzeń,
2 lata na pokrowiec materaca

MATERAC O STATUSIE
WYROBU MEDYCZNEGO



GARDA

10
lat gwarancji



Wysokość: +/- 23 cm

Twardość materaca



miękki

średni

twardy



Silver
Safe



Miękki
dotyk



Piana
Visco



Obciążenie do
130 kg



Pakowany
próżniowo



Odpowiedni
do stelaży
regulowanych



Ekologiczna
produkcja
bez CFC



Zdemontowany
pokrowiec



Pranie
w 40°C



Pokrowiec materaca Garda wykonany jest z innowacyjnej dzianiny Silver Safe, która zawiera wiskozę z dodatkiem srebra i karbonu. To połączenie ułatwia odprowadzenie wilgoci i zapobiega jej gromadzeniu się we wnętrzu materaca, a także ma działanie antybakteryjne i antystatyczne.

Wypełnienie pokrowca stanowi włókno poliestrowe o gramaturze 300 g/m², które zapewnia cyrkulację powietrza oraz nadaje niezwykłą sprężystość. Warstwa piany Visco podnosi komfort materaca dając przyjemne uczucie otulania.

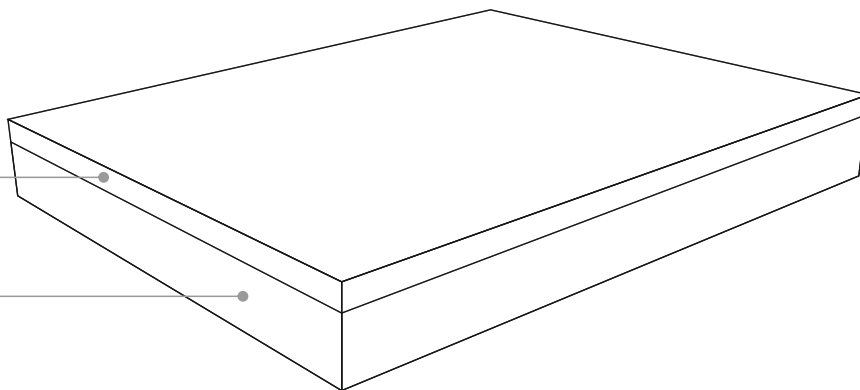
GARDA

BUDOWA WNĘTRZA MATERACA



Piana Viscofoam Pneumatic® - 6 cm
gęstość 50 kg/m³, stabilność 1,9 KPA

Piana wysokoelastyczna Polilattex® grey - 15 cm
gęstość 40 kg/m³, stabilność 4,0 KPA



Gwarancja: 10 lat na rdzeń,
2 lata na pokrowiec materaca

MATERAC O STATUSIE
WYROBU MEDYCZNEGO



ALOE VERDE

10
lat gwarancji



Wysokość: +/- 23 cm

Twardość materaca



miękki

średni

twardy



Aloes



Antyalergiczny



Piana
Visco



Obciążenie do
130 kg



Pakowany
próżniowo



Odpowiedni
do stelaży
regulowanych



Ekologiczna
produkcja
bez CFC



Zdemontowalny
pokrowiec



Pranie
w 40°C



Pokrowiec Aloe Verde zawiera wyciąg z aloesu, który zapewnia miękki i świeży dotyk. Ukryte w pokrowcu kapsułki poprawiają krążenie krwi oraz dają przyjemne uczucie chłodu przez całą noc.

Wypełnienie pokrowca stanowi piana Visco 2 cm, która podnosi komfort materaca i powoduje efekt miękkiego dotyku.

ALOE VERDE

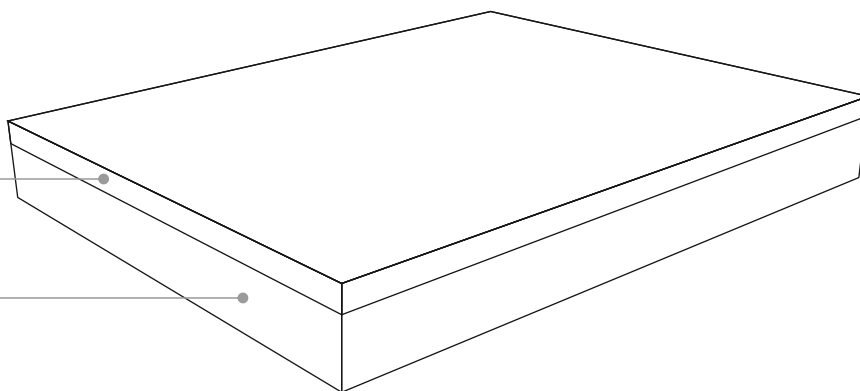


BUDOWA WNEŹRZA MATERACA



Piana Viscofoam Pneumatic® - 6 cm
gęstość 50 kg/m³, stabilność 1,9 KPA

Piana wysokoelastyczna Polilattex® firm - 14 cm
gęstość 32 kg/m³, stabilność 3,6 KPA



Gwarancja: 10 lat na rdzeń,
2 lata na pokrowiec materaca

MATERAC O STATUSIE
WYROBU MEDYCZNEGO



TOPPER MOONTEX

Topper Moontex pasuje do wszystkich rodzajów materacy, poprawiając ich komfort dzięki pianie Viscofoam® Waterlily, która idealnie modeluje się do kształtu ciała. Pokrowiec wykonany jest z delikatnej i miłej w dotyku dzianiny Sensovel®, która bardzo dobrze odprowadza wilgoć. Zamek błyskawiczny umożliwia jego zdjęcie i wypranie w temperaturze do 30°C.

MATERAC O STATUSIE
WYROBU MEDYCZNEGO



BUDOWA WNĘTRZA TOPPERA:

Piana Viscofoam® Waterlily - 6 cm
(gęstość 53 kg/m³, stabilność 1.9 KPA)

Wysokość: +/- 6 cm

Twardość materaca



miękki średni twardy

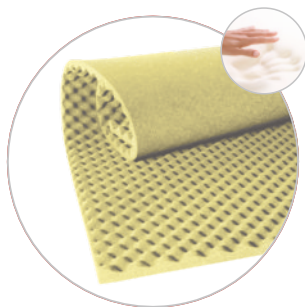
Gwarancja: 5 lat na rdzeń toppera, 2 lata na pokrowiec



TOPPER WEWNĘTRZNY

Do wybranych modeli materacy dostępne są dwa rodzaje wewnętrznych topperów: Visco Elastic oraz Olmosoff. Podnoszą one miękkość lub sprężystość materaca, co pozwala zwiększyć komfort i lepiej dopasować go do indywidualnych potrzeb użytkownika.

Dostępne opcje:



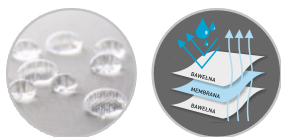
Visco Elastic Piramiadal Shape
(45 kg/m³)
nadający komfort



Olmosoff (35 kg/m³)
nadający sprężystość
i zwiększający przewiewność
materaca

OCHRANIACZ TRÓJWARSTWOWY

Twój nowy materac i poduszka zastępują na najwyższy poziom ochrony. Trójwarstwowe ochroniacze Mollyflex wykonane są ze 100% naturalnej elastycznej dzianiny bawełnianej. Wodoodporna, oddychająca membrana zabezpiecza materac przez zalaniem lub zabrudzeniem przedłużając jego żywotność. Rekomendujemy stosowanie ochroniaczy do wszystkich naszych materacy i poduszek.



POKROWIEC iFRESH

Innowacyjna technologia tkaniny iFresh pozwala uzyskać efekt chłodu, aby zapewnić odpowiedni mikroklimat podczas snu. Wykonana jest w 30% z wiskozy, która skutecznie odprowadza wilgoć. Pokrowiec idealnie sprawdza się w ciepłych, nasłonecznionych sypialniach, jak również dla osób z tendencją do przegrzewania się. Wysokiej jakości materiały użyte do produkcji pokrowca iFresh gwarantują długotrwałą, wysoki komfort użytkowania.



PODUSZKI MOLLYWELL

Pokrowce poduszek MOLLYWELL wykonane są z innowacyjnej dzianiny Silver Safe, która zawiera wiskozę z dodatkiem srebra i karbonu. To połączenie ułatwia odprowadzenie wilgoci i zapobiega jej gromadzeniu się we wnętrzu poduszki, a także ma działanie antybakteryjne i antystatyczne.



Class Ergo Silver
wymiary: 42x68x10/8,5 cm



Class Silver
wymiary: 42x72x14 cm

Poduszki Mollywell objęte są 2 letnią gwarancją.

PODUSZKI O STATUSIE
WYROBU MEDYCZNEGO

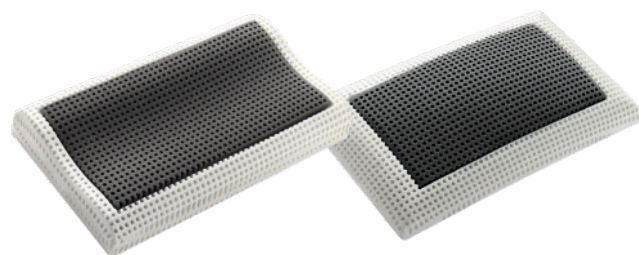


PODUSZKI MOONPUR

Serie poduszek Moonpur oraz Moontex zostały opracowane, aby spełnić indywidualne potrzeby naszych klientów. Różnicowane kształty oraz wysokości poszczególnych modeli dają możliwość doboru poduszki odpowiadającej naszym preferencjom, a innowacyjne piany zapewniają wygodę na najwyższym poziomie. Poduszki posiadają antyalergiczne pokrowce chroniące przed rozwojem mikroorganizmów.

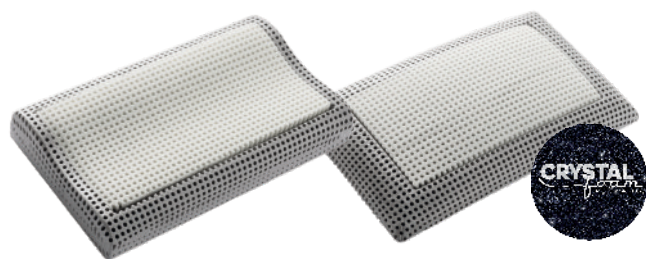


5
lat gwarancji



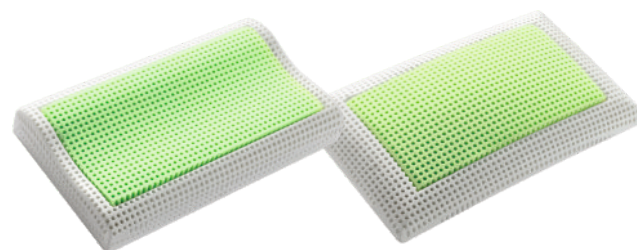
Air Grey Cervical
wymiary: 40x70x12/9 cm

Air Grey Relax
wymiary: 42x72x14 cm



Air Crystal Cervical
wymiary: 40x70x12/9 cm

Air Crystal Relax
wymiary: 42x72x14 cm



Air Green Cervical
wymiary: 40x70x12/9 cm

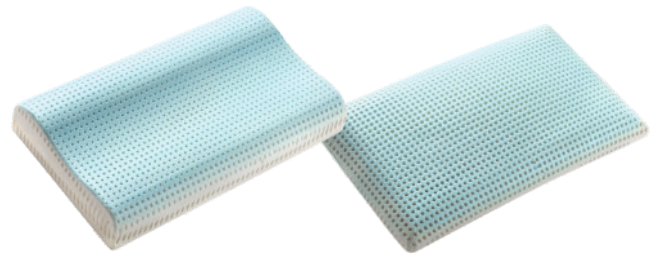
Air Green Relax
wymiary: 42x72x14 cm

Wszystkie poduszki z kolekcji Moonpur oraz Moontex są certyfikowanymi wyrobami medycznymi, co poparte jest licznymi badaniami i odpowiednimi certyfikatami.



PODUSZKI O STATUSIE
WYROBU MEDYCZNEGO

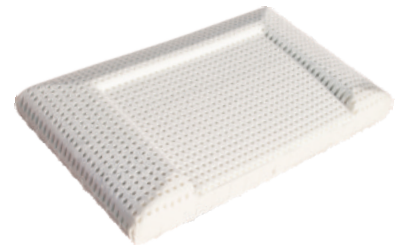
Wszystkie poduszki MOONPUR/MOONTEX objęte są 5 letnią gwarancją na rdzenie oraz 2 letnią gwarancją na pokrowce.



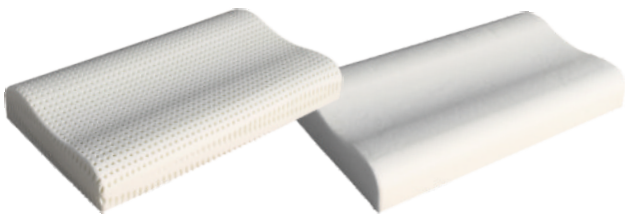
Air Fresh Cervical
wymiary: 40x70x12/9 cm

Air Fresh Relax
wymiary: 42x72x14 cm

PODUSZKI MOONTEX



Air Special
wymiary: 42x72x8/12 cm



Air Cervical
wymiary: 40x70x12/9 cm

Cervical
wymiary: 40x70x12/9 cm



Air Relax
wymiary: 42x72x14 cm
wymiary: 42x72x11 cm

Relax
wymiary: 42x72x14 cm



STELAŻE DO ŁÓŻEK

STELAŻ STANDARD 28 NV elektryczny

Wysokość ramy stelaża wynosi 6,5 cm, wymiary: 80/90/100 x 200 cm

STELAŻ STANDARD 28 NV static

Wysokość ramy stelaża wynosi 6,5 cm, wymiary: 70/80/90/100/120/140 x 200 cm

Stelaże STANDARD wyposażone są w 28 elastycznych listew brzożowych z regulacją twardości w odcinku krzyżowo – lędźwiowym, listwy są mocowane na specjalnych, wytrzymałych uchwytach gumowo – kauczukowych, rama stelaża jest wykonana ze sklejki drewna bukowego.



STELAŻ SENPUR TRIO elektryczny

Wysokość ramy stelaża wynosi 8,5 cm, wymiary: 80/90/100 x 200 cm

STELAŻ SENPUR TRIO static

Wysokość ramy stelaża wynosi 8,5 cm, wymiary: 70/80/90 x 200 cm

Stelaże SENPUR wyposażone są w 42 elastyczne, laminowane listwy bukowe z regulacją twardości w odcinku krzyżowo – lędźwiowym, listwy są mocowane na elastycznych, wytrzymałych uchwytach gumowo – kauczukowych, rama stelaża jest wykonana ze sklejki drewna bukowego.



- Długość stelaży wynosi średnio 3-4 cm mniej niż długość całkowita podana w katalogu ze względu na łatwość montażu w łóżku.
- Szerokość stelaży wynosi średnio 1 cm mniej niż szerokość całkowita podana w katalogu ze względu na łatwość montażu w łóżku.
- Istnieje możliwość zamówienia stelaży w rozmiarach niestandardowych.

CERTYFIKATY



ISO 9001 2015

Certyfikacja zgodnie z normą UNI EN ISO 9001/2015 z systemem ustalającym UNI EN ISO 13485/2016. Certyfikat jakości zgodny z najwyższymi standardami europejskimi, gwarantujący wysoką jakość produktów.



CertiPUR™

Produkty, które uzyskały certyfikat CertiPUR są wolne od metali ciężkich, substancji rakotwórczych, alergicznych czy powodujących choroby o podłożu genetycznym.



TÜVRheinland

TÜV Rheinland®

Sprawdza i certyfikuje bezpieczeństwo, wydajność i jakość wyposażenia technicznego, dóbr inwestycyjnych, dóbr trwałych i materiałów eksploatacyjnych. Przeprowadza testy według indywidualnych kryteriów lub zgodnie ze znanym standardem TÜV Rheinland.



BUREAU VERITAS

Certyfikat Bureau Veritas Certification to synonim doskonałości i rzetelności, który otrzymują tylko najlepsze organizacje.



OEKO-TEX® Standard 100

Produkty, którym przyznano ten znak, są wolne od substancji szkodliwych w stężeniach mających negatywny wpływ na stan zdrowia człowieka m.in. pestycydów, chlorofenoli, formaldehydu, barwników alergizujących, zabronionych barwników azowych i ekstrahowalnych metali ciężkich.

Wytwórca:
MOLLYFLEX s.r.l.
Via Carpenedolo
87 – 46043 Castiglione delle Stiviere
(MN) - (ITALY)

DEKLARACJA ZGODNOŚCI



Z uwagi na wykorzystane do produkcji materacy i poduszek miękkie materiały oraz technologię produkcji dopuszcza się tolerancję długości i szerokości produktu +/- 3 cm oraz wysokości +/- 1 cm.

Niniejszy katalog nie stanowi ofert handlowej w rozumieniu Kodeksu cywilnego.
Zamieszczone ilustracje mogą w nieznaczny sposób różnić się od produktów prezentowanych w salonach sprzedaży.

2021.2.1

www.mollyflex.pl

mollyflex[®]
fabbrica materassi

